

EN INTRODUCTION

This Little Giant product is carefully packaged and inspected to ensure safe operation and delivery. When you receive your product, examine it carefully to determine that there are no broken or damaged parts that may have occurred during shipment. If damage has occurred, make notation and notify the firm from which you purchased the product. They will assist you in replacement or repair, if required.

The following instructions and safety guidelines will enable you to use the switch for trouble-free automatic operation of your pump. Please read the instructions and safety guidelines entirely before using the RS-5LL accessory.

The Little Giant remote switch RS-5LL for submersible pumps can be used either by attaching it to the 5-MSP pump or used separately with other pumps to control on-off operation of the pump. The unit comes with a piggyback 115V plug/receptacle and are for 115V pumps rated 10 amps or less.

The switch is activated by pressure to a diaphragm, which activates a switch providing power to the pump. Pressure to the diaphragm is caused by rising water around the switch housing. The differential between "on-off" levels is 1-3/4" (± 1/2").

SAFETY GUIDELINES



1. Read all instructions and Safety Guidelines thoroughly. Failure to follow the guidelines and instructions could result in serious bodily injury and/or property damage.
2. Do not use to pump flammable or explosive fluids such as gasoline, fuel oil, kerosene, etc.
3. During operation the area surrounding the pump may be covered with water. Take care when handling the pump. Do not pull the pump out of the water by the power cord when the pump is operating or connected to power source.
4. Do not stand in water when changing fuses.
5. This product is provided with a three prong grounding plug, to reduce the risk of electrical shock. When pump is in operation, make sure it is properly connected to grounded outlet.
6. Always unplug the pump from the outlet when not in use, before putting on or taking off parts, and before cleaning. Never yank cord to pull plug from outlet. Grasp the plug and pull to disconnect.

INSTALLATION

1. For installation on the Little Giant 5-MSP pump, refer to Figure 1. Attach the RS-5LL directly to the 5-MSP housing using the two Phillips drive screws provided, as shown in Figure 1. Use the cable ties provided to secure the power cords together. To ensure proper operation of pump and switch, place pump on a solid surface in water at least 3/4" deep.
2. For installation on Little Giant 6-CIM-R or 6-CBM-R pumps, refer to Figure 2. Attach the RS-5LL directly to the 6 series pump housing using the two slot drive screws provided, as shown in Figure 2. Use the cable ties provided to secure the power cords together. To ensure proper operation of pump and switch, place pump on a solid surface in water at least 1" deep.
3. For universal installation, refer to Figure 3. The RS-5LL can be attached to a pipe with the cable ties provided. Slots are provided at the upper collar of the switch housing to enable you to secure the switch to piping. Use one cable tie to attach the switch to the pipe through the slots on the collar. The other cable tie should be used to secure the power cord to the piping approximately 3" above the switch collar as shown in Figure 3.

NOTE: When setting the switch separate from the pump, the pump must always have a flooded intake.

ELECTRICAL CONNECTIONS



WARNING: ALWAYS DISCONNECT THE ELECTRICAL POWER BEFORE TOUCHING THE PUMP OR DISCHARGE WHEN WATER IS PRESENT IN THE AREA OF THE PUMP. FAILURE TO DO SO CAN RESULT IN HAZARDOUS ELECTRICAL SHOCK.

1. The RS-5LL 115V switch is supplied with a three-prong piggyback plug/receptacle on the cord and must be used with pumps that have three prong plugs. This connection is illustrated in Figure 4. The third prong is to ground the pump to prevent possible electric shock hazard. Do not remove the third prong from the plug. To reduce the risk of electric shock, be certain that it is connected to a properly grounded grounding type receptacle.
2. A separate branch electrical circuit is recommended. Do not use an extension cord.
3. Be sure that electrical connection cannot be reached by rising water. Under no circumstances should the outlet box be located where it may become flooded or submerged by water.
4. Automatic power cord contains a breather tube. Be sure power cord is not pinched so that breather tube is obstructed. Non-restrictive air flow in breather tube is required for proper RS-5LL operation.
5. Test the pump after all electrical connections have been made. Run water into area where pump is to be placed. Do not attempt to run the pump without water; this could result in permanent damage to the pump. Fill the area to a normal "on" level and allow the pump to remove water to a normal "off" level.
6. **WARNING:** Risk of electric shock. This switch is supplied with a grounding conductor and grounding-type attachment plug. To reduce the risk of electric shock, be certain that it is connected to a properly grounded grounding-type receptacle.

FR INTRODUCTION

Ce produit Little Giant a été soigneusement emballé, inspecté et testé afin que sa livraison et son utilisation se fassent sans problème. Au moment de la réception, bien examiner le produit afin de s'assurer qu'aucune pièce n'a été cassée ou endommagée pendant le transport. Si tel n'est pas le cas, en aviser le détaillant. Il vous aidera dans le remplacement ou les réparations qui s'imposent.

Les présentes instructions et consignes de sécurité permettent d'utiliser en toute sécurité l'interrupteur conjointement avec votre pompe. Veuillez lire toutes les instructions et les consignes de sécurité avant d'utiliser le RS-5LL.

L'interrupteur à distance pour pompes submersibles RS-5LL de Little Giant peut s'utiliser soit fixé à la pompe 5-MSP, soit séparément avec d'autres pompes afin qu'il gère leur mise en marche. L'interrupteur est muni d'un raccord mixte de 115 V et est compatible avec les pompes de cette même tension, cotées 10 A ou moins.

L'interrupteur se déclenche par la pression sur un diaphragme, lequel active un commutateur qui alimente la pompe. La pression sur le diaphragme est causée par l'eau qui monte autour du boîtier de l'interrupteur. La différence de hauteur d'eau entre les niveaux de mise en marche et d'arrêt de la pompe est de 1-3/4 po (±1/2 po).

DIRECTIVES DE SÉCURITÉ



1. Bien lire les instructions du Directives de Sécurité. Le non-respect des consignes de sécurité peut causer de graves blessures ou des dommages à la propriété, ou les deux.
2. Ne pas utiliser pour pomper des liquides explosifs ou inflammables (essence, huile, kérosène, etc.)
3. Pendant le fonctionnement de la pompe, le périmètre entourant celle-ci peut être recouvert d'eau. La prudence est de mise lors de la manipulation de la pompe. N'utilisez pas le cordon d'alimentation pour sortir la pompe de l'eau alors que la pompe fonctionne ou qu'elle est reliée à une source d'alimentation.
4. Ne pas se tenir dans l'eau en changeant les fusibles.
5. Afin que les risques de choc électrique soient réduits, cet appareil comprend une fiche électrique à trois branches. Lorsque la pompe fonctionne, s'assurer qu'elle est correctement raccordée à une prise mise à la terre.
6. Débranchez toujours la pompe de la prise murale lorsqu'elle n'est pas utilisée, avant de la monter ou de la démonter et avant de la nettoyer. Ne tirez jamais sur le cordon pour le débrancher de la prise murale. Saisissez la fiche et tirez pour la dégager de la prise.

INSTALLATION

1. Consulter la Figure 1 pour l'installation de la pompe 5-MSP de Little Giant. Fixer le RS-5LL directement au boîtier de la pompe 5-MSP à l'aide des deux clous vissés Phillips fournis, tel qu'indiqué à la Figure 1. Utiliser les attaches de câble fournies pour fixer les cordons d'alimentation ensemble. Pour s'assurer du bon fonctionnement de

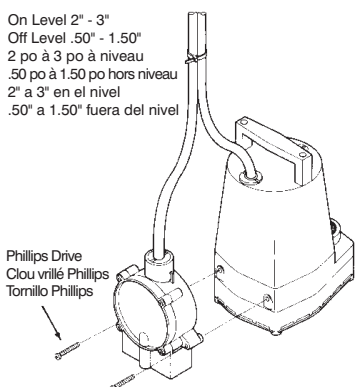


Figure 1
RS-5LL Mounted to 5-MSP
RS-5LL fixé à 5-MSP
RS-5LL montado a la 5-MSP

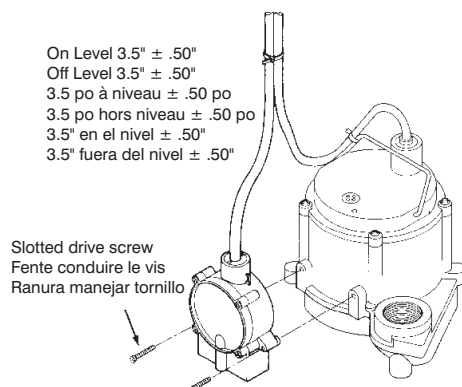


Figure 2
RS-5LL Mounted to #6 Series
RS-5LL fixé à #6 Serie
RS-5LL montado a la #6 Serie

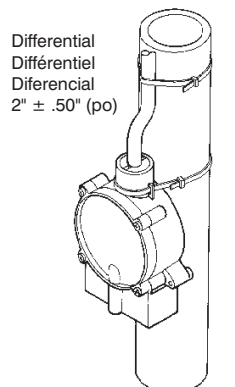


Figure 3
RS-5LL Mounted to Pipe
RS-5LL fixé au tuyau
RS-5LL montado a la tubería

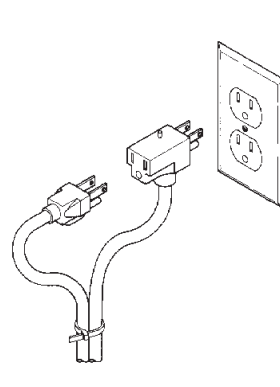


Figure 4
Installation
Instalacion
115V

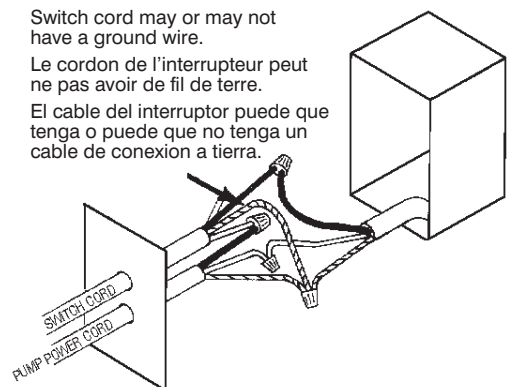


Figure 5
Installation
Instalacion
230V

l'interrupteur et de la pompe, placer cette dernière dans au moins 3/4 po d'eau, sur une surface stable.

2. Pour l'installation des pompes 6-CIM-R ou 6-CBM-R de Little Giant, consulter la Figure 2. Fixer le RS-5LL directement au boîtier de la pompe de série 6 à l'aide des deux clous vissés fournis, tel qu'illustré à la Figure 2. Utiliser les attaches de câble fournies pour fixer les cordons d'alimentation ensemble. Pour s'assurer du bon fonctionnement de l'interrupteur et de la pompe, placer cette dernière dans au moins 3/4 po d'eau, sur une surface stable.

3. Pour une installation universelle, consulter la Figure 3. Le RS-5LL peut, à l'aide des attaches de câble fournies, se fixer à un tuyau. Le haut du boîtier de l'interrupteur est muni de rainures afin de pouvoir fixer ce dernier à la tuyauterie. Utiliser une attache de câble pour fixer l'interrupteur au tuyau, par les rainures sur le collet. L'autre attache peut servir à fixer le cordon d'alimentation au tuyau, à environ 3 pouces au-dessus du collet, tel qu'indiqué à la Figure 3.

NOTE: Si le réglage de l'interrupteur se fait séparément de la pompe, l'entrée de celle-ci doit toujours être inondée.

CONNEXIONS ÉLECTRIQUES



AVERTISSEMENT : LORSQU'IL Y A DE L'EAU PRÈS DE LA POMPE, TOUJOURS COUPER L'ALIMENTATION ÉLECTRIQUE À LA POMPE AVANT DE TOUCHER CELLE-CI OU LA SORTIE DE LA POMPE, SINON IL POURRAIT EN RÉSULTER UN CHOC ÉLECTRIQUE.

1. Le cordon d'alimentation de l'interrupteur RS-5LL 115 V est doté d'un raccord mixte à trois branches, et doit être utilisé avec des pompes pourvues de prises à trois trous. (voir la Figure 4). Pour éviter les risques d'électrocution, la troisième broche relie la pompe à la terre. Ne pas retirer la troisième broche de la prise. Afin de réduire le risque de décharge électrique, s'assurer que la pompe est branchée à une prise correctement mise à la terre.
2. Un circuit de dérivation séparé est recommandé. Ne pas utiliser de prolongateur.
3. S'assurer que l'eau ne peut atteindre ce boîtier. Ne placer sous aucun prétexte le boîtier électrique à un endroit où il pourrait être submergé.
4. Le fil d'alimentation comporte un tube de purge. S'assurer que rien ne pince le fil d'alimentation et ne risque d'obstruer le tube. L'air doit circuler dans le tube pour que ce dernier fonctionne correctement.
5. Vérifier le fonctionnement de la pompe une fois tous les branchements effectués. Mettre de l'eau à l'endroit où la pompe sera installée. Ne pas faire fonctionner la pompe à sec : cela pourrait l'endommager irrémédiablement. Remplir le réservoir jusqu'à un niveau normal de mise en marche et laisser la pompe faire son travail jusqu'à ce que l'eau retourne au niveau d'arrêt de la pompe.
6. **AVERTISSEMENT :** Risque de décharge électrique. Cet interrupteur est pourvu d'un conducteur de mise à la terre ainsi que d'une fiche de mise à la terre. Afin de réduire le risque de décharge électrique, s'assurer que la pompe est branchée à une prise correctement mise à la terre.

ES INTRODUCCIÓN

Este dispositivo Little Giant se empaqueta e inspecciona cuidadosamente para asegurar una operación y entrega segura. Al recibir su dispositivo, examínelo cuidadosamente para determinar que no se hayan roto o dañado piezas durante el envío. Si ha ocurrido algún daño, tome nota e informe a la firma a la cual usted le compró el dispositivo. Ellos le ayudarán a reemplazarlo o repararlo, si es necesario.

Las siguientes instrucciones y normas de seguridad le permitirán usar el interruptor para una operación automática sin problemas de su bomba. Lea por favor las instrucciones y normas de seguridad antes de usar el accesorio RS-5LL.

El interruptor remoto Little Giant RS-5LL para bombas sumergibles puede usarse o sujetándolo a la bomba 5-MSP o usándolo por separado con otras bombas para controlar la operación de conexión-desconexión de la bomba. La unidad viene con una clavija/receptáculo incorporada de 115 V y son para bombas de 115 V de 10 amperios o menores.

El interruptor se activa por presión a un diafragma, que a su vez activa un interruptor suministrando energía eléctrica a la bomba. La presión sobre el diafragma es causada por la elevación del nivel del agua alrededor de la caja del interruptor. El diferencial entre los niveles de "conexión-desconexión" es de 1-3/4" (±1/2").

REGLAMENTO DE SEGURIDAD



LEA DETENIDAMENTE LAS INSTRUCCIONES ANTES DE INTENTAR INSTALAR OPERAR O DAR MANTENIMIENTO A LA BOMBA LITTLE GIANT. CONOZCA LAS LIMITACIONES, APLICACIONES Y LOS PELIGROS POTENCIALES DE LA BOMBA. PROTEJASE A SI MISMO Y A LOS DEMAS CUMPLIENDO TODAS LAS RECOMENDACIONES DE SEGURIDAD. ¡EL INCUMPLIMIENTO DE LAS INSTRUCCIONES PODRIA RESULTAR EN LESIONES PERSONALES Y/O DAÑOS MATERIALES! CONSERVE LAS INSTRUCCIONES PARA REFERENCIAS FUTURAS.

1. Lea todo el instructivo, el no seguir estas recomendaciones puede causar serios daños a la persona y al equipo.
2. No use la unidad para bombear líquidos inflamables ni explosivos tales como gasolina, fueloil, queroseno, etc.
3. Durante la operación, el área alrededor de la bomba puede estar cubierta por las aguas. Tenga cuidado al manejar la bomba. No saque la bomba del agua tirando del cable de potencia cuando la bomba está en funcionamiento o cuando está conectada a la fuente de potencia.
4. No se pare en el agua cuando esté cambiando los fusibles.
5. Este producto viene con un enchufe de tres espigas con conexión a tierra para reducir el peligro de un choque eléctrico. Cuando la bomba se encuentre en operación, verifique que se encuentre conectada a un tomacorriente conectado a tierra.
6. Siempre desenchufe la bomba del tomacorriente cuando no está en uso, antes de poner o quitar piezas, y antes de limpiarla. Nunca hale el cable para desenchufarlo del tomacorriente. Agarre el enchufe y hale para desconectarlo.

INSTALACION

1. Para instalación en la bomba Little Giant 5-MSP, refiérase a la Figura 1. Sujete el RS-5LL directamente a la caja de la 5-MSP utilizando los dos tornillos Phillips que se suministran, como se muestra en la Figura 1. Use las ataduras de cable suministradas para mantener unidos los cables de energía eléctrica. Para asegurar una operación adecuada de la bomba y el interruptor, coloque la bomba sobre una superficie sólida en agua con una profundidad mínima de 3/4 de pulgada.
2. Para la instalación en las bombas Little Giant 6-CIM-R o 6-CMB-R refiérase a la Figura 2. Sujete el RS-5LL directamente a la caja de las bombas de la serie 6 utilizando los dos tornillos con cabeza ranurada que se suministran, tal y como se muestra en la Figura 2. Use las ataduras de cable suministradas para mantener unidos los cables de energía eléctrica. Para asegurar una operación adecuada de la bomba y el interruptor, coloque la bomba sobre una superficie sólida en agua con una profundidad mínima de 3/4 de pulgada.
3. Para instalación universal, refiérase a la Figura 3. El RS-5LL puede sujetarse a una tubería con las ataduras de cable suministradas. Se suministran ranuras en el cuello superior de la caja del interruptor para permitirle asegurar el interruptor a la tubería. Use una atadura de cable para sujetar el interruptor a la tubería a través de las ranuras del cuello. La otra atadura de cable debiera usarse para asegurar el cable de potencia a la tubería aproximadamente 3 pulgadas por encima del cuello del interruptor como se muestra en la Figura 3.

NOTA: Cuando se coloque el interruptor separado de la bomba, la bomba debe tener siempre una toma inundada.

CONEXIONES ELECTRICAS



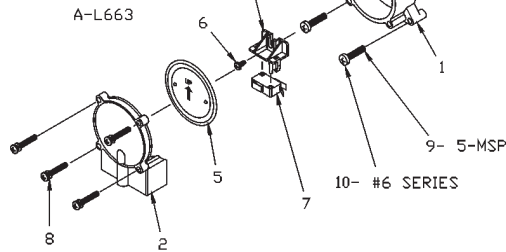
ADVERTENCIA: SIEMPRE DESCONECTE EL SUMINISTRO DE CORRIENTE ANTES DE TOCAR LA BOMBA O LA TOMA DE DESCARGA DE LA BOMBA CUANDO HAY AGUA PRESENTE EN EL ÁREA DE LA BOMBA. EL NO ADOPTAR ESTA PRECAUCIÓN PUEDE RESULTAR EN UN PELIGROSO CHOQUE ELÉCTRICO.

1. El interruptor RS-5LL se suministra con una clavija/receptáculo de tres puntas incorporada en el cable y debe usarse con bombas que tienen clavijas de tres puntas (ver la Figura 3). El tercer diente es para ponerla a tierra, con el fin de evitar el riesgo de posibles choques eléctricos. No quite el tercer diente del enchufe. Se recomienda un circuito de ramal independiente. Para reducir el riesgo de choque eléctrico, cerciórese de que se encuentre conectada a un receptáculo del tipo a ras de tierra, debidamente puesto en tierra.
2. Se recomienda un circuito de ramal independiente. No utilice cables de extensión.
3. Asegúrese que la conexión eléctrica no puede ser alcanzada por la subida de las aguas. Bajo ninguna circunstancia debe estar ubicado el tomacorriente donde el agua lo pueda inundar o sumergir.
4. El cable de corriente automático contiene un tubo de desahogo. Asegúrese de que el cable no quede aprisionado y el tubo de desahogo no quede obstruido. Se requiere un flujo de aire libre por el tubo de desahogo para un funcionamiento apropiado.
5. Pruebe la bomba después de hacer todas conexiones eléctricas. Deje que el agua entre al área donde se va a colocar la bomba. No intente hacer funcionar la bomba sin agua; esto podría dañar la bomba permanentemente. Llène el área hasta un nivel normal de encendido "ON" y deje que la bomba saque el agua hasta un nivel normal de apagado "OFF".
6. **ADVERTENCIA:** Peligro de choque eléctrico. El interruptor se suministra con un conductor conectado a tierra y clavija de conexión con conexión a tierra. Para reducir el riesgo de choque eléctrico, cerciórese de que se encuentre conectada a un receptáculo del tipo a ras de tierra, debidamente puesto en tierra.

**RS-5LL
LGPC & WW GRAINGER**

REPLACEMENT VIEW
OF PARTS

Figure 6



REPLACEMENT PARTS • PIÉCES DE RECHANGE • LISTA DE PARTES			
ITEM	P/N	DESCRIPTION • NOMENCLATURE • DESCRIPCIÓN	QTY.
1	105902	Switch Housing/Boîtier du contacteur/Caja del interruptor	1
2	105903	Switch Housing Cover/Couvercle, Boîtier du contacteur/Cubierta de la caja del interruptor	1
3	951060	Wiring Harness/Faisceau de câblage/Conjunto de cables (18' 115V)	1
3	951056	Wiring Harness/Faisceau de câblage/Conjunto de cables (25' 115V)	1
4	108202	Bracket/Patte D'attache/Soport	1
5	108125	Diaphragm Assembly/L'assemblée de Diaphragme/La Asamblea de Diafragma	1
6	902404	Screw/Vis/Tornillo, #8 x 3/8"	1
7	950324	Switch/contacteur/interruptor	1
8	902512	Screw/Vis/Tornillo, #10 x 3/4"	4
9	902513	Screws/Vis/Tornillo #10 x 1-1/8"	2
10	901513	Screws/Vis/Tornillo #10 x 1"	2
11	950903	Ty-Wrap Nylon Fastener*/Attache en Nylon*/Abrazadera de Nilón*	2

*Not shown/Non illustré/No se muestra

TROUBLESHOOTING • INFORMATION SUR LA RELÈVE DES DÉRANGEMENTS • INFORMACION DE INVESTIGACION DE AVERIAS		
PROBLEM • FONCTIONNEMENT DÉFECTUEUX • PROBLEMA	PROBABLE CAUSES • CAUSES PROBABLES • CAUSAS PROBABLES	CORRECTIVE ACTIONS • SOLUTIONS • SOLUCION
Pump does not shut off. NOTE: Before troubleshooting automatic control, check to see that pump operates on manual control. To do this, create a slight vacuum on breather tube (near plug), then close off tube with thumb, plug into wall outlet. If pump works, proceed to check switch; if not, fault is in pump or power supply. Le moteur de la pompe ne s'arrête pas. NOTE: Avant de tenter de réparer la commande automatique, s'assurer que la pompe fonctionne sous commande manuelle. Pour ce faire, créer un faible vide dans le tube reniflard (près de la prise), fermer le tube avec le pouce, puis brancher la pompe. Si elle fonctionne, continuer la vérification de l'interrupteur. Sinon, c'est la pompe ou le bloc d'alimentation qui est défectueux. La bomba no se apaga. NOTA: Antes de localizar las averías con el control automático, compruebe que la bomba funciona con el control manual. Para hacer esto, cree un pequeño vacío en el respiradero (cerca de la clavija), luego tapone el tubo con el pulgar y conecte la clavija a una toma de pared. Si la bomba funciona, proceda a comprobar el interruptor; si no, el fallo está en la bomba o en el suministro de energía.	Diaphragm switch. • C'est le commutateur de diaphragme. • Interruptor del diafragma. Weak or hardened rubber diaphragm. • Le caoutchouc du diaphragme est faible ou durci. • Diafragma de caucho debilitado o endurecido. Plugged vent tube. • Le tuyau de purge est branché. • Tubos de aspiración ocluidos. Dirt or sediment lodged between retainer ring and rubber diaphragm causing contacts to remain closed. • Boue ou résidus logés entre le jonc et le caoutchouc du diaphragme empêchent les contacts de s'ouvrir. • El sucio o sedimento atrapado entre el anillo de retención y el diafragma de caucho causa que los contactos permanezcan cerrados. Pump is air locked. • Poche d'air dans la pompe. • Burbujas de aire en la bomba.	Replace switch • Remplacer le commutateur. • Cambie el interruptor. Replace rubber diaphragm. • Remplacer le caoutchouc du diaphragme. • Cambie el diafragma de caucho. Clear vent tube of any obstructions. • Nettoyer le tuyau de purge. • Despeje el tubo de aspiración de cualquier obstrucción. Clean area around rubber diaphragm. • Nettoyer le contour de caoutchouc du diaphragme. • Limpie el área que rodea el diafragma de caucho. Shut power off for approximately 1 minute, then restart. Repeat several times to clear air from pump. If system includes a check valve, a 3/16" hole should be drilled in discharge pipe approximately 2" above discharge connections. • Couper le courant pendant 1 minute environ puis recommencer. Répéter cette opération plusieurs fois pour évacuer l'air de la pompe. S'il y a une soupape d'arrêt, percer un trou de 3/16 po dans letuyau d'écoulement, à environ 2 po au-dessus des connexions d'écoulement. • Desconecte la electricidad durante un minuto, aproximadamente. Luego, vuélvala a conectar. Repita varias veces, para purgar el aire de la bomba. Si el sistema tiene un válvula de retención, debe perforarse un orificio de ventilación en el tubo de descarga, aproximadamente 2 pulgadas por encima de las conexiones de descarga.
Liquid inflow matches pump capacity. • Afflux de liquide correspondant au volume de la pompe. • El caudal que entra es igual a la capacidad de la bomba. Defective switch. • Commutateur défectueux. • Interruptor defectuoso	Loose connection in level control wiring. • Connexion des fils électriques du niveau de contrôle distendue. • Conexiones flojas en los cables del regulador de nivel.	Larger pump required. • Une pompe plus puissante est nécessaire. • Se requiere una bomba mayor. Disconnect switch, check w/ohmmeter, Open-infinite resistance, closed-zero. • Débrancher le commutateur, vérifier avec un ohmmètre. Ouvert-résistance infinie, fermé-zéro. • Desconecte el interruptor e inspecciónelo con el ohmmetro; abierto, resistencia infinita; cerrado, cero.
Pump runs but does not discharge liquid. La pompe fonctionne mais il n'y a pas d'écoulement de liquide. La bomba funciona, pero no descarga liquido.	Check valve installed backwards. • Montage à l'envers de la soupape d'arrêt • Válvula de retención montada al revés Check valve stuck or plugged. • Soupape d'arrêt bloquée ou obstruée. • Válvula de retención atorada u ocluida. Lift too high for pump. • Aspiration trop puissante pour la pompe. • Altura de impulsión excesiva para la bomba. Inlet to impeller plugged. • Arrivée de la roue à aubes obstruée. • Toma de la rueda móvil conectada. Pump is air locked. • Présence d'une poche d'air dans la pompe. • La bomba está llena de burbujas de aire.	Check flow indicating arrow on check valve body to insure it is installed properly. • Vérifier la flèche indiquant l'écoulement pour s'assurer que la soupape d'arrêt est bien montée. • Inspeccione la flecha indicadora del flujo en el cuerpo de la válvula de retención, para cerciorarse de que se encuentre instalada correctamente. Remove check valve and inspect for proper operation. • Démonter et vérifier la soupape d'arrêt pour un bon fonctionnement. • Quite la válvula de retención, y verifique que funcione debidamente. Check rating table. • Vérifier le tableau d'évaluation. • Estudie la tabla de capacidad. Pull pump and clean. • Tirer la pompe pour la nettoyer. • Saque la bomba y límpiela.
Pump does not deliver rated capacity. La pompe ne pompe pas le volume normal. La bomba no impele a su capacidad normal.	Lift too high for pump. • Aspiration trop puissante pour la pompe. • Altura de impulsión excesiva para la bomba. Low voltage, speed too slow. • Voltage et vitesse pas assez puissants. • Voltaje demasiado bajo, velocidad demasiado baja. Impeller or discharge pipe is clogged. • Obstruction de la roue à aubes ou du tuyau d'écoulement. • La rueda móvil en el tubo de descarga está ocluida. Impeller wear due to abrasives. • Usure de la roue à aubes due aux abrasifs. • Desgaste de la rueda móvil, debido a abrasivos.	(See corrective action above.) • (Voir ci-dessus la solution.) • (Remítase a la solución anterior.) Check rated pump performance. • Vérifier les caractéristiques techniques de la pompe. • Verifique el rendimiento normal de la bomba. Check for proper supply voltage to make certain it corresponds to nameplate voltage. • S'assurer que le voltage correspond bien à celui mentionné sur la plaque. • Verifique que el suministro de electricidad sea adecuado, para cerciorarse de que corresponde al voltaje indicado en la placa del fabricante. Pull pump and clean. Check pipe for scale or corrosion. • Tirer la pompe pour la nettoyer. Vérifier la présence de dépôts ou de corrosion dans les tuyaux. • Saque la bomba y límpiela. Inspeccione el tubo, en busca de capas de óxido o corrosión. Replace worn impeller. • Remplacer la roue à aubes usée. • Cambie la rueda móvil gastada.
Pump cycles continually. La pompe recommence son cycle sans s'arrêter. La bomba se enciende y apaga continuamente	No check valve in long discharge pipe allowing liquid to drain back into sump. • Absence de soupape d'arrêt dans le grand tuyau d'écoulement ainsi permettant l'écoulement du liquide dans le puisard de réception. • Falta la válvula de retención en el tubo de descarga largo, lo cual permite que el líquido refluya a la sumidero. Check valve leaking. • Fuite à la soupape d'arrêt. • Escape en la válvula de retención. Basin too small for inflow. • Bassin de réception trop petit pour l'afflux. • El fondo del sumidero es muy pequeño o está inundado.	Install a check valve in discharge line. • Installer une soupape d'arrêt sur le tuyau d'écoulement. • Instale una válvula de retención en la tubería de descarga. Inspect check valve for correct operation. • Vérifier la soupape d'arrêt pour obtenir un bon fonctionnement. • Verifique que la válvula de retención funcione correctamente. Install larger basin. • Installer une bassin de réception plus grand. • Instale un sumidero con un fondo mayor.

LIMITED WARRANTY

Your Little Giant product is guaranteed to be in perfect condition when it leaves our Factory. It is warranted against defective materials and workmanship for a period of 12 months (90 day warranty on Models: 1-AA-OM, GKPK-SC, PP-1, PPS-1, PP-12, PPS-12, PP-230 and Cooler King) from date of purchase by the user. No warranty on brush wear in Model 35-OM and impeller or cam in Models PP-1, PP-12, and PP-230.

Any product that should fail for either of the above two reasons and is still within the warranty period will be repaired or replaced at the option of Little Giant as the sole remedy of buyer. For our customers in the CONTINENTAL UNITED STATES: Please return the defective unit, postage paid, to the factory at 301 N. MacArthur, Oklahoma City, OK 73127-6616. All defective product returned under warranty will be fully inspected to determine the cause of failure before warranty is approved.

For our customers located elsewhere; it is not economical, due to duties and freight, to return the pump to the factory for inspection. Please return the defective unit to any authorized distributor or dealer with a brief written explanation of the problem. If there are no apparent signs of customer abuse, unit will be repaired or replaced. If dispute arises over replacement of the pump, the distributor or dealer is to segregate such items and hold for inspection by a representative of Little Giant Pump Company or notify factory with details of the problem for factory disposition and settlement of warranty claim.

DISCLAIMER: THE FOREGOING WARRANTY IS AN EXCLUSIVE WARRANTY IN LIEU OF ANY OTHER EXPRESS WARRANTIES. ANY IMPLIED WARRANTIES (INCLUDING, BUT NOT LIMITED TO ANY IMPLIED WARRANTY OF MERCHANTABILITY OR FITNESS FOR A PARTICULAR PURPOSE) TO THE EXTENT EITHER APPLIES TO A PUMP SHALL BE LIMITED IN DURATION TO THE PERIODS OF THE EXPRESS WARRANTIES GIVEN ABOVE.

Warranty will be VOID if any of the following conditions are found:

1. Sealed motor housing opened
2. Product connected to voltage other than indicated on nameplate
3. Cord cut off to a length less than three feet
4. Pump allowed to operate dry (fluid supply cut off)
5. Pump used to circulate anything other than fresh water, light oils, or other mild liquids at approximately room temperature
6. Product abuse by customer

Any oral statements about the product made by the seller, the manufacturer, the representatives or any other parties, do not constitute warranties, shall not be relied upon by the user and are not part of the contract for sale. Seller's and manufacturer's only obligation, and buyer's only remedy, shall be the replacement and/or repair by the manufacturer of the product as described above. NEITHER SELLER NOR THE MANUFACTURER SHALL BE LIABLE FOR ANY INJURY, LOSS OR DAMAGE, DIRECT, INCIDENTAL OR CONSEQUENTIAL (INCLUDING, BUT NOT LIMITED TO INCIDENTAL OR CONSEQUENTIAL DAMAGES FOR LOST PROFITS, LOST SALES, INJURY TO PERSON OR PROPERTY, OR ANY OTHER INCIDENTAL OR CONSEQUENTIAL LOSS), ARISING OUT OF THE USE OR THE INABILITY TO USE THE PRODUCT AND THE USER AGREES THAT NO OTHER REMEDY SHALL BE AVAILABLE TO IT. Before using, the user shall determine the suitability of the product for the intended use, and user assumes all risk and liability whatsoever in connection therewith.

Some states and countries do not allow limitations on how long an implied warranty lasts or the exclusion or limitation of incidental or consequential damages, so the above limitations or exclusions may not apply to you. This warranty gives you specific legal rights, and you may also have other rights which vary from state to state and country to country.

The National Electric Code (in the USA) and similar codes in other countries require a Ground Fault Circuit Interrupter (GFCI) to be installed in the branch circuit supplying fountain equipment rated above 15 volts. 115 volt GFCI's (with various cord lengths) are in stock, and we recommend each pump be used with a GFCI.

GARANTIE LIMITÉE

La présente garantit que votre pompe Little Giant est en parfaite condition à sa sortie de l'usine. La pompe est garantie contre tout défaut de matériau ou de fabrication pendant une période de 12 mois (90 jours pour les Modèles: 1-AA-OM, GKPK-SC, PP-1, PPS-1, PP-12, PPS-12, PP-230 et Cooler King) à partir de la date d'achat initial. L'usure des balais sur le modèle 35-OM ainsi que les dommages au rotor ou à la came sur les modèles PP-1, PP-12 et PP-230 ne sont pas couverts par la présente garantie.

Tout produit encore garanti qui serait défectueux pour l'une des deux raisons sus-mentionnées sera réparé ou remplacé à la discrétion du fabricant. L'acheteur n'aura pas d'autre recours. Pour nos clients aux ÉTATS-UNIS (territoire continental seulement): Veuillez retourner l'article défectueux suffisamment affranchi à l'usine à l'adresse suivante: 301 N. MacArthur Blvd., Oklahoma City, OK 73127-6616. Tous les produits garantis retournés feront l'objet d'une inspection détaillée afin de déterminer si la déféctuosité est couverte par la garantie. Pour les clients à l'extérieur des États-Unis: étant donné les frais de douane et de transport, il n'est pas économique de retourner la pompe à l'usine pour inspection. Expédier la pompe ainsi qu'une brève description du problème à tout distributeur ou détaillant autorisé. Si elle ne présente aucun signe apparent d'une mauvaise utilisation, elle sera remplacée ou réparée. S'il y a un conflit sur la nécessité de remplacer la pompe, le distributeur ou le détaillant devra garder celle-ci et, soit la fera inspecter par un représentant de Little Giant Pump Company, soit avisera l'usine du problème afin de connaître la décision de celle-ci et le règlement de la réclamation.

DÉNÉGATION: LA GARANTIE ÉNONCÉE DANS LES PRÉSENTES EST EXCLUSIVE ET REMPLACE TOUTE AUTRE GARANTIE EXPRESSE OU IMPLICITE; CELA COMPORTE, MAIS NON EXCLUSIVEMENT, TOUTE GARANTIE IMPLICITE D'APTITUDE À LA COMMERCIALISATION OU D'APTITUDE PARTICULIÈRE, POUVANT S'APPLIQUER À UNE POMPE LITTLE GIANT. DE PLUS, ELLE NE S'APPLIQUE QUE DURANT LA PÉRIODE DE COUVERTURE PRÉCISÉE CI-DEVANT.

La présente garantie sera ANNULÉE si:

1. Le boîtier scellé du moteur a été ouvert
2. Le branchement à une tension autre que celle indiquée sur la plaque du fabricant a été effectué
3. Le fil d'alimentation a été coupé à une longueur inférieure à 0,91 m (trois pieds)
4. La pompe a tourné à vide (l'alimentation en liquide a été coupée)
5. La pompe a été utilisée pour faire circuler des liquides autres que de l'eau fraîche, des huiles légères ou d'autres liquides non corrosifs et ce, à la température ambiante
6. La pompe a été mal utilisée

Toute déclaration sur la pompe faite oralement par le vendeur, le fabricant, le représentant ou par toute autre partie ne constitue pas une garantie et, par conséquent, ne peut servir à l'utilisateur. De plus, une telle déclaration ne peut, en aucun cas, faire partie du contrat de vente. L'unique obligation du vendeur et du fabricant, et l'unique recours de l'acheteur, est le remplacement ou la réparation de la pompe selon les modalités décrites précédemment. NI LE VENDEUR NI LE FABRICANT NE PEUVENT ÊTRE TENUS RESPONSABLES DE TOUTE BLESSURE, TOUTE PERTE, OU TOUT DOMMAGE DIRECT, INDIRECT OU ACCESSOIRE (INCLUANT, MAIS NON EXCLUSIVEMENT, LES VENTES OU PROFITS PERDUS, LES ATTEINTES AUX PERSONNES OU À LA PROPRIÉTÉ OU TOUTE AUTRE PERTE INDIRECTE OU ACCESSOIRE) RÉSULTANT DE L'UTILISATION OU DE L'INCAPACITÉ D'UTILISATION DE LA POMPE, ET L'ACHETEUR CONVIENT QU'IL NE DISPOSE D'AUCUN AUTRE RECOURS. L'acheteur doit s'assurer que la pompe convient à l'usage projeté; il assume aussi tout risque et toute responsabilité relativement à cet usage.

Certaines juridictions ne permettent pas la limitation de la durée d'une garantie ou l'exclusion ou la limitation de responsabilité pour des dommages indirects ou accessoires. Par conséquent, il est possible que la limitation ou l'exclusion indiquée précédemment puisse ne pas être applicable. Cette garantie vous donne des droits particuliers et peut-être d'autres, dépendamment des juridictions en vigueur.

Le code national de l'électricité et autres codes semblables d'autres pays exigent l'installation d'un interrupteur avec mise à la terre (GFI) sur le circuit d'alimentation de la fontaine pour toute installation dont la tension est supérieure à 15 volts. Nous offrons de tels interrupteurs (avec différentes longueurs de fil) et nous recommandons que chaque pompe soit reliée à un interrupteur de ce type.

GARANTIA LIMITADA

El producto que Little Giant le ofrece está garantizado a estar en perfectas condiciones al momento de salir de la fábrica. El producto está garantizado contra materiales y fabricación defectuosa por un período de 12 meses (una garantía de 90 días para los Modelos: 1-AA-OM, GKPK-SC, PP-1, PPS-1, PP-12, PPS-12, PP-230 y Cooler King) desde la fecha en la cual fue comprada por el usuario. No hay garantía contra el gasto del cepillo del Modelo 35-OM e impulsor o leva en los Modelos PP-1, PP12 y PP-230.

Cualquier producto que falle por alguna de las dos razones anteriores y que esté dentro del período de garantía será reparado o reemplazado a opción de Little Giant y éste será el único remedio del comprador. Para nuestros clientes en los ESTADOS UNIDOS CONTINENTALES: Por favor, devolver la unidad defectuosa, con el porte pagado, a la fábrica en P. O. Box 12010, Oklahoma City, OK 73127-6616. Todo producto defectuoso devuelto bajo la garantía será cuidadosamente inspeccionado para determinar la causa de la falla antes de aprobar la garantía. Para nuestros clientes ubicados en otros lugares; no es económico devolver la bomba a la fábrica para que ésta sea inspeccionada, debido a los impuestos y al flete. Por favor, devuelva la unidad defectuosa a cualquier distribuidor o vendedor autorizado con una breve explicación por escrito del problema. Si no existen señas aparentes de abuso por parte del cliente, la unidad será reemplazada o reparada. Si se produce una disputa sobre el reemplazo de la bomba, el distribuidor o vendedor debe separar los artículos y retenerlos para que sean inspeccionados por un representante de Little Giant Pump Company o avisarle a la fábrica de los detalles del problema para que la fábrica disponga de las acciones necesarias y resuelva el reclamo de la garantía.

DESALTOZACION: LA GARANTIA ANTERIOR ES UNA GARANTIA EXCLUSIVA EN LUGAR DE CUALQUIER OTRA GARANTIA EXPRESA. CUALQUIER GARANTIA IMPLICADA (INCLUYENDO PERO NO LIMITADO A CUALQUIER GARANTIA IMPLICADA DE COMERCIALIZACION O APTITUD PARA PROPOSITO PARTICULAR) EN LA MEDIDA EN QUE SE PUEDA APLICAR A UNA BOMBA, QUEDARA LIMITADA EN DURACION A LOS PERIODOS DE GARANTIAS PROPORCIONADOS ANTERIORMENTE.

La garantía será declarada NULA si se encuentran cualesquiera de las siguientes condiciones:

1. El alojamiento sellado del motor abierto
2. El producto conectado a un voltaje que no es el indicado en la placa principal
3. El cable cortado a menos de tres pies (0,91 m.)
4. Se permitió que la bomba opere en seco (envío de fluido cortado)
5. La bomba empleada para hacer circular cualquier otra sustancia que no sea agua fresca, aceites livianos u otros líquidos livianosaproximadamente a temperatura ambiente
6. Abuso del producto por parte del cliente

Cualquier declaración oral acerca del producto hecha por el vendedor, fabricante, representantes o cualquiera de las partes, no constituyen garantías, el usuario no debe confiarse de ellas, y no forman parte del contrato de compra-venta. La única obligación del vendedor y del fabricante y el único remedio para el comprador, será la reposición y/o reparación del producto por parte del fabricante bajo las condiciones descritas anteriormente. NI EL VENDEDOR NI EL FABRICANTE SE HACEN RESPONSABLES DE NINGUNA LESION, PERDIDA O DAÑO, DIRECTO, INCIDENTAL O CONSECUENTE (INCLUYENDO, PERO SIN LIMITARSE A, DAÑOS INCIDENTALES O CONSECUENTES DEBIDO A GANANCIAS PERDIDAS, VENTAS PERDIDAS, DAÑOS A PERSONAS O PROPIEDADES O CUALQUIER OTRA PERDIDA INCIDENTAL O CONSECUENTE), QUE RESULTE DEL USO O DE LA IMPOSIBILIDAD DEL USO DEL PRODUCTO, Y EL COMPRADOR ACUERDA QUE NO EXISTE OTRO REMEDIO DISPONIBLE PARA EL. Antes de usar, el usuario debe determinar si el producto se adapta al uso deseado, y el usuario asume todos los riesgos y responsabilidades en relación a ello.

Algunos estados y países no permiten limitaciones sobre la duración de una garantía implícita o la exclusión o limitación de daños incidentales o consecuentes, de manera que las limitaciones o exclusiones anteriores podrían no tener aplicación en su caso. Esta garantía le da derechos legales específicos, y usted podría disponer también de otros derechos que varían de un estado a otro y de un país a otro.

El Código Eléctrico Nacional (en los Estados Unidos) y códigos similares en otros países requieren un Interruptor de circuito de falla de conexión a tierra (GFCI) para ser instalado en el circuito secundario que suministra equipo de fuente calibrado por encima de 15 voltios. En el almacén se encuentran GFCI de 115 voltios (con varias longitudes de cable), y recomendamos que cada bomba sea usada con un GFCI.